



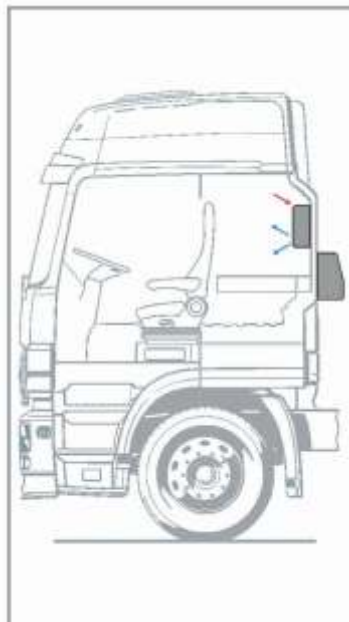
Nutzfahrzeug Kühlboxen, Klimaanlage



2017

Fahrzeug-Klimatisierung mit 12 V/24 V

Die Klimatisierung von Fahrzeugen ist kältetechnisch kein Problem. Das Hauptproblem ist die Energieversorgung: Woher kommt die Energie? Bei einer motorgetriebenen Klimaanlage, wie sie heute schon bald in jedem Kleinwagen Standard ist, bringt diese bei Maximaldrehzahl eine Leistung von bis 5000 W. Die Frontscheibe eines LKWs, der an der prallen Sonne steht, bringt eine Leistung von über 1500 W Wärmeleistung. Fährt ein LKW auf den Rastplatz, ist die Kabine noch gekühlt vom Fahrbetrieb. Die Kabine heizt sich dann aber auch bei geschlossenen Vorhängen rasch auf. Wenn die Klimaanlage Roadwind 3000 montiert ist, leistet diese 880 W. Im Verhältnis zur motorgetriebenen Klimaanlage - lächerlich, und im Verhältnis zur Wärmeabgabe der Frontscheibe absolut zu schwach. Die Kabine wird sich auch bei Vollast der Roadwind erwärmen. Die 15 A Stromverbrauch während einer Ruhepause von sechs Stunden (langer Trucker-Schlaf) entsprechen 90 Ah Strom aus der Batterie. Das ist die Hälfte der Batteriekapazität, und die Anlage schaltet über ihren eingebauten Unterspannungsschutz aus. Nachts sieht dies anders aus, da ist die Sonne weg. Im Süden herrschen auf Abstellplätzen aber immer noch über 40°C. Schlafen ist kaum möglich. Den Motor mit seinen 400 bis 600 PS im Standgas laufenzulassen, nur dass die Klimaanlage läuft, geht auf die Betriebsstunden und die Lebensdauer des Dieselmotors. Wenn die höheren Wartungskosten und der unsinnige Treibstoffverbrauch hochgerechnet werden, spricht der Kostenfaktor allein für die Installation einer Standklimaanlage.



Elektrische Standklimaanlage

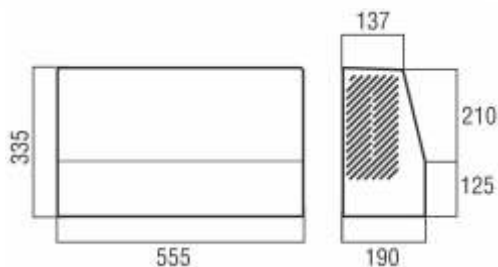
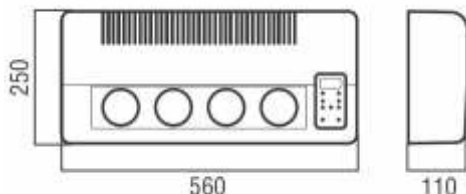
Einfache Installation an der Kabinenrückwand des Fahrzeugs. Alle Funktionen werden über die Fernbedienung oder die elektronische Tastatur gesteuert. Bedien- und Luftverteilungsarmatur in hoher Qualität.

Verbessertes Arbeitsklima

Kühlen, ohne dass der Motor läuft. Ideal während Wartezeiten, Pausen, Staus und Übernachtungen. Das angenehme Klima in der Kabine sorgt für erholsamere Ruhepausen und Schlaf.

1. Anzeigeeinheit innen 2. Fernbedienung 3. Einbauschema

LKW-Standklimaanlage 3000



Produktbeschreibung:

Die LKW-Klimaanlage Roadwind 3000 wird komplett mit allen Kabeln, Verbindungsleitungen, allem Befestigungsmaterial und der Fernsteuerung geliefert. Mit ihren 3000 BTU ist sie für Fahrten in südliche Länder ausgelegt. Montageaufwand ca. 3.5- 4.5 h.

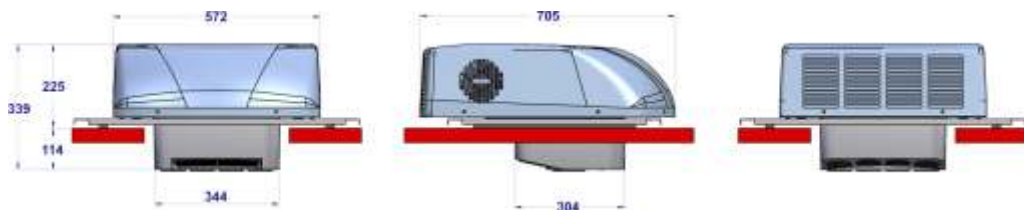
Technische Daten:

Kälteleistung	3000 BTU
Kälteleistung in Watt	870 W
Anschluss Autobatterie	24 V, optional 12 V
Standardtemperatur	+18°C bis +25°C
Stromaufnahme Stufe 1	7,5 A
Stromaufnahme Stufe 2	14,5 A
Gewicht innen	5 kg
Gewicht aussen	18 kg

Artikelbezeichnung Besonderheit
LKW-Klimaanlage Roadwind 3000 24 V

Artikel-Nr. 361200-1
Euro /CHF 2250.-

LKW-Standklimaanlage 3300 T



Produktebeschreibung:

Die LKW-Dach-Klimaanlage Roadwind 3300 ist eine kompakte Dachklimaanlage für das LKW Führerhaus. Mit dem Montagekit lässt sie sich auf alle gängigen Fahrzeuge montieren. Montageaufwand ca. 2 h.

Kostenfaktor: Den Diesel-Motor im Stand laufen lassen nur fürs Klima?

Wird in 1 Monat/30 Tagen die Klimaanlage betrieben und der Motor hat 6 Stunden pro Tag keine Standlaufzeit à 4 Liter Diesel pro Stunde, ist dies eine Einsparnis von $30 \times 6 \times 4 = 720$ Liter Diesel im Monat à 1 Franken, sind dies 720.-- Franken in einem Sommermonat.

Technische Daten:

Kälteleistung	3250 BTU
Kälteleistung in Watt	970 W
Anschluss Autobatterie	24 V
Standardtemperatur	+18°C bis +25°C
Stromaufnahme Min	10 A
Stromaufnahme Max	15 A
Gewicht	23 kg
Aussenfarbe	Silber

Artikelbezeichnung Besonderheit

LKW-Klimaanlage Roadwind 3300T 24 V
LKW-Klimaanlage Roadwind 3300CW 24 V

Artikel-Nr.

361300
361310

Euro/CHF

2196.-
3136.-

Montagekit A IVECO STRALIS

361321

250.-

Montagekit B VOLVO FM / FH schmales Fenster

361322

172.-

Montagekit C VOLVO XL mit breitem Fenster

361323

250.-

Montagekit D VOLVO FE - ME- FL, Renault,
DAF LF

361324

250.-

Montagekit E SCANIA R mit el. Fenster

361325

250.-

Montagekit F DAF CF - XF

361326

250.-

Montagekit G MAN TGA - TGX

361327

250.-

Montagekit H Mercedes ACTROS

361328

250.-

Montagekit L SCANIA R mit mech. Fenster

361329

250.-

Montagekit N IVECO Eurocargo

361330

250.-

LKW-Standklimaanlage 7000 T

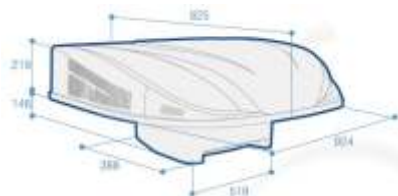


Produktebeschreibung:

Die LKW-Dach-Klimaanlage Roadwind 7000 ist eine kompakte Dachklimaanlage für das LKW Führerhaus. Sie ist zur Zeit die stärkste Klimaanlage dieser Art, mit 7000 BTU Leistung. Optional ist sie auch mit Wärmepumpenfunktion ausgestattet und kann somit zum Heizen und Kühlen verwendet werden. Mit dem Montagekit lässt sie sich auf alle gängigen Fahrzeuge montieren. Montageaufwand ca. 2 h.

Technische Daten:

Kälteleistung	7000 BTU
Kälteleistung in Watt	970 W
Anschluss Autobatterie	24 V
Standardtemperatur	+18°C bis +25°C
Stromaufnahme Min	20 A
Stromaufnahme Max	32 A
Gewicht	38 kg
Aussenfarbe	Silber



Artikelbezeichnung Besonderheit

LKW-Klimaanlage Roadwind 7000T 24 V
LKW-Klimaanlage Roadwind 7000CW 24 V

Artikel-Nr. Euro/CHF

LKW-Klimaanlage Roadwind 7000T 24 V	361400-1	3861.-
LKW-Klimaanlage Roadwind 7000CW 24 V	361410-1	5446.-
Montagekit A IVECO STRALIS / EURO CARGO geneigtes Dach	361420-1	250.-
Montagekit B VOLVO FH / FM schmales Fenster	361421-1	142.-
Montagekit C VOLVO FH / FM XL breites Fenster	361422-1	291.-
Montagekit D VOLVO FE / FL , DAF LF	361423-1	291.-
RENAULT MAGNUM vor 2008, Strada, Distribution, Lader, Kerax		
Montagekit E SCANIA Serie 4 / Serie R, DAF CF-XF	361424-1	291.-
Montagekit F DAF CF/ XF nur super space cab	361425-1	291.-
Montagekit G MAN TGA, TGX, TGM, TGL	361426-1	291.-
Montagekit H Mercedes ACTROS	361427-1	291.-
Montagekit N IVECO STRALIS / EURO CARGO gerades Dach	361428-1	291.-
Montagekit U IVECO TRAKKER, MERCEDES AXOR / ATEGO	361429-1	291.-

Kompressor-Kühlbox WEMO B-20P



Produktebeschreibung:

Die WEMO B-20P ist eine gut isolierte Kompressor-Kühlbox, sie ist schlank und passt auch hinter Autositze, die wie alle andern, einen Unterspannungsschutz hat.

Technische Daten:

Nettoinhalt	21 Liter
Anschluss Autobatterie	12/24 V
Anschluss Netz	230 Volt
Standardtemperatur	+10°C bis -18°C
Energieverbrauch +5°C/+25°C	W/ h
Energieverbrauch +5°C/+32°C	W/ h
max. Leistungsaufnahme	70 W
Gewicht	12,2 kg
1,5-Liter-Flaschen H330	stehend keine, liegend ja
Kompressor	Secop/Danfoss
Aussenmasse B x L x H	300 x 550 x 394
Innenmasse B x L x H	210 x 450 x 310/130

Artikelbezeichnung Besonderheit

WEMO B-20P 12/24/230 V

Artikel-Nr. Euro/CHF

103100 599.-

Zubehör:

Ersatz-Anschlusskabel 12/24	103110	38.-
Ersatz-Anschlusskabel 230 Volt mit Netzstecker	103120	26.-

Kompressor-Kühlbox WEMO B-30P



Produktebeschreibung:

Die WEMO B-30P ist eine gut isolierte Kompressor-Kühlbox, sie ist schlank und passt auch hinter Autositze, die wie alle andern, einen Unterspannungsschutz hat.

Technische Daten:

Nettoinhalt	28 Liter
Anschluss Autobatterie	12/24 V
Anschluss Netz	230 Volt
Standardtemperatur	+10°C bis -18°C
Energieverbrauch +5°C/+25°C	W/ h
Energieverbrauch +5°C/+32°C	W/ h
max. Leistungsaufnahme	70 W
Gewicht	13.1 kg
1,5-Liter-Flaschen H330	5 Stück stehend
Kompressor	Secop/Danfoss
Aussenmasse B x L x H	300 x 550 x 464
Innenmasse B x L x H	210 x 450 x 380/200

Artikelbezeichnung Besonderheit

WEMO B-30P 12/24/230 V

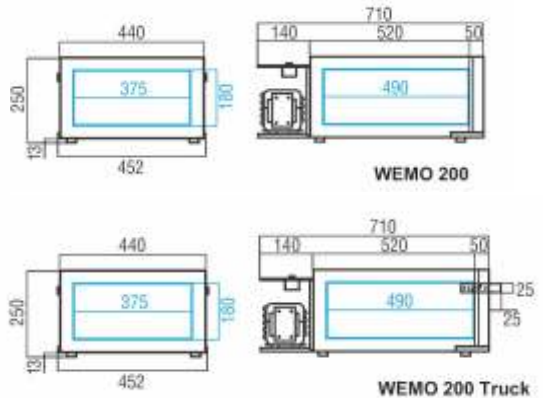
Artikel-Nr. Euro/CHF

103200 619.-

Zubehör:

Ersatz-Anschlusskabel 12/24	103110	38.-
Ersatz-Anschlusskabel 230 Volt mit Netzstecker	103120	26.-

Kompressor-Kühlschrank WEMO 200



Produktbeschreibung:

Der WEMO 200 ist ein Kompressor-Kühlschrank, der für den Einbau unter Betten in LKW-Kabine konzipiert wurde. durch seine flache Bauweise eignet er sich auch in Booten ideal zum Einbau unter Sitzbänken. Mit der Option LL lässt dich das Aggregat auch abgesetzt montieren. Um mehrere Meter.

Technische Daten:

Nettoinhalt	26 Liter
Anschluss Batterie	12/24 V, optional 230 V
Standardtemperatur	+10°C bis -5°C
Energieverbrauch +5°C/+25°C	8,6 W/ h
Energieverbrauch +5°C/+32°C	12,4 W/ h
Max. Leistungsaufnahme	70 W BD 35 F
Gewicht	18 kg
Aussenmasse B x T x H	440 x 720 x 250
Innenmasse B x T x H	375 x 465 x 180
Aggregat B x L x H	150 x 280 x 180

Artikelbezeichnung	Besonderheit	Artikel-Nr.	Euro/CHF
WEMO 200	12/24 V	158000	1075.-

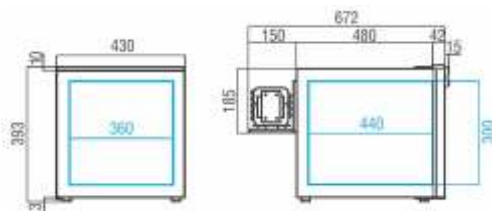
Optionen:

A mit Vorrangschaltung 230 Volt Netzstrom	103502	120.-
KU Kupplungen für Leitungstrennung	581100	198.-
LL längere Leitung bis 10 Meter	581110	189.-

Zubehör:

Schublade W200	158010	45.-
----------------	--------	------

Kompressor-Kühlschrank 47 Truck



Produktbeschreibung:

Der WEMO 47 T wurde ursprünglich für den Einbau in LKW-Kabinen konzipiert, ist aber ebenso gut geeignet für Boote und Wohnmobile, da er unter einer Sitzbank eingebaut werden kann. Das Kühlaggregat ist an der Hinterseite montiert. Optional ist das Aggregat extern und wird mit einer längeren Leitung geliefert (LL) oder auch mit Kältemittelkupplungen(KU). Hier ist die Leitung in 1,5 Meter lang, auf Wunsch auch noch länger.

Technische Daten:

Nettoinhalt	47 Liter
Anschluss Autobatterie	12/24 V, optional 230 V
Standardtemperatur	+10°C bis -5°C
Energieverbrauch +5°C/+25°C	8,5 W/h
Energieverbrauch +5°C/+32°C	12,7 W/h
max. Leistungsaufnahme	70 W BD 35 F
Gewicht	20 kg

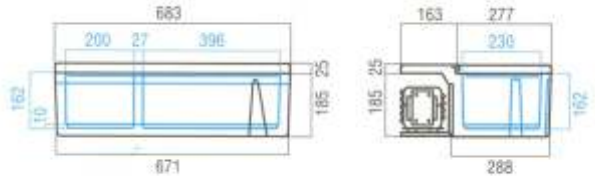
Aussenmasse B x T x H	430 x 510 x 393
Innenmasse B x T x H	360 x 430 x 300
Aggregat B x L x H	150 x 280 x 180

Artikelbezeichnung	Besonderheit	Artikel-Nr.	Euro/CHF
WEMO 47 T	12/24 V	158400	1099.-

Optionen:

A mit Vorrangschaltung 230 Volt Netzstrom	103502	120.-
KU Kupplungen für Leitungstrennung	581100	198.-
LL längere Leitung bis 10 Meter	581110	189.-

Kompressor-Kühlschrank M 25



Produktebeschreibung:

Der WEMO M 25 ist aus der Erstausrüstung von Mercedes und wird unter dem Bett eingebaut. Er ist in 2 Temperaturzonen aufgeteilt.

Technische Daten:

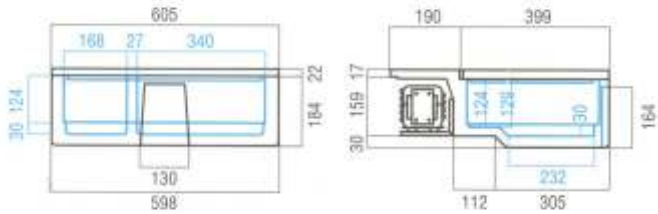
Nettoinhalt	25 Liter
Anschluss Autobatterie	12/24 V
Standardtemperatur	+10°C bis -5°C
Energieverbrauch +5°C/+25°C	15,5 W/h
Energieverbrauch +5°C/+32°C	28,7 W/h
max. Leistungsaufnahme	70 W BD 35 F
Gewicht	14 kg
Aussenmasse B x T x H	683 x 440 x 210

Artikelbezeichnung	Besonderheit	Artikel-Nr.	Euro/CHF
WEMO M 25	12/24 V	158400-3	1029.-

Kompressor-Kühlschrank VOLVO 26



ohne Griff und Verkleidung



Produktbeschreibung:

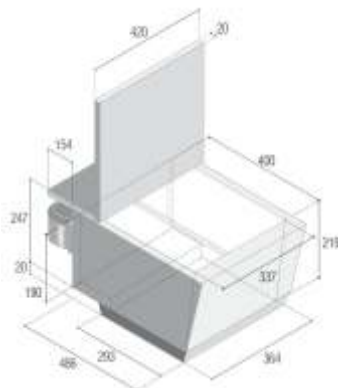
Der VOLVO 26 ist eine OEM Version von Volvo und wird unter dem Bett montiert.

Technische Daten:

Nettoinhalt	26 Liter
Anschluss Autobatterie	12/24 V,
Standardtemperatur	+10°C bis -5°C
Energieverbrauch +5°C/+25°C	18,5 W/h
Energieverbrauch +5°C/+32°C	27,7 W/h
max. Leistungsaufnahme	70 W BD 35 F
Gewicht	16 kg
Aussenmasse B x T x H	605 x 590 x 206

Artikelbezeichnung	Besonderheit	Artikel-Nr.	Euro/CHF
WEMO V26	VOLVO OEM	158600-3	1049.-

Kompressor-Kühlschrank VOLVO 31



Produktebeschreibung:

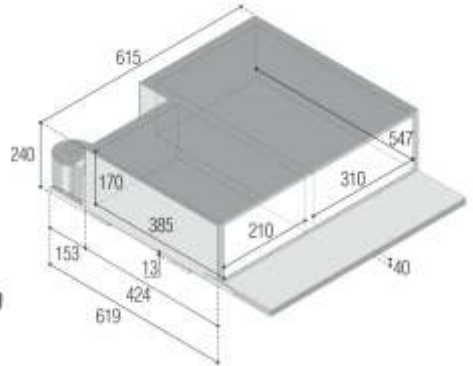
Der VOLVO 31 ist eine OEM Version für Volvo und wird unter dem Bett in einem auszug montiert.

Technische Daten:

Nettoinhalt	31 Liter
Anschluss Autobatterie	12/24 V,
Standardtemperatur	+10°C bis -5°C
Energieverbrauch +5°C/+25°C	18,5 W/h
Energieverbrauch +5°C/+32°C	27,7 W/h
max. Leistungsaufnahme	70 W BD 35 F
Gewicht	16 kg
Aussenmasse B x T x H	605 x 590 x 206

Artikelbezeichnung	Besonderheit	Artikel-Nr.	Euro/CHF
WEMO V31	VOLVO OEM	158600	1049.-

Kompressor-Kühlschrank Scania S44



Produktbeschreibung:

Der Scania S44 ist eine OEM Version für Scania und wird unter dem Bett. er besitzt 2 Temperaturzonen ühlung und Tiefkühlung

Technische Daten:

Nettoinhalt	44 Liter
Anschluss Autobatterie	12/24 V,
Standardtemperatur	+10°C bis -5°C
Energieverbrauch +5°C/+25°C	18,5 W/h
Energieverbrauch +5°C/+32°C	27,7 W/h
max. Leistungsaufnahme	70 W BD 35 F
Gewicht	16 kg
Aussenmasse B x T x H	615 x 619 x 240

Artikelbezeichnung	Besonderheit	Artikel-Nr.	Euro/CHF
WEMO S44	Scania OEM	158600	1049.-

Kompressorkühlaggregat MAN TGA



Produktebeschreibung:

Der WEMO MAN Kit ist für den Einbau, in die isolierte Kühlbox, die vom Werk aus im MAN TGA verbaut ist.

Die leere Box kann auch bei uns angeliefert werden und wir verbauen das Aggregat in die Box.

Technische Daten:

Nettoinhalt	xxxxLiter
Anschluss Autobatterie	12/24 V,
Standardtemperatur	+10°C bis -5°C
Energieverbrauch +5°C/+25°C	8,5 W/h
Energieverbrauch +5°C/+32°C	12,7 W/h
max. Leistungsaufnahme	70 W BD 35 F
Gewicht	6 kg
Aussenmasse B x T x H	330 x 140 x 215
Aggregat B x L x H	150 x 310 x 180

Artikelbezeichnung	Besonderheit	Artikel-Nr.	Euro/CHF
WEMO MAN Kit	12/24 Volt	158700-3	709.-
Einbau bei uns, leere Box angeliefert.			117.-

Kompressorkühlaggregat «Die Schlange»



Produktebeschreibung:

Das WEMO Kühlaggregat «Die Schlange» ist ein Standardkühlaggregat jedoch anstelle des Kühlelements befindet sich ein 8 Meter langes, doppelwandiges Kupferrohr von denen werden 7 Meter gekühlt. das Rohr hat einen Durchmesser von 6mm und lässt sich biegen, man kann daraus eine Spirale wickeln. das Aggregat ist geeignet für alle Sonderlösungen.

Technische Daten:

Nettoinhalt	xxxxLiter
Anschluss Autobatterie	12/24 V,
Standardtemperatur	+10°C bis -5°C
max. Leistungsaufnahme	70 W BD 35 F
Gewicht	6 kg
Aggregat B x L x H	150 x 310 x 180

Artikelbezeichnung	Besonderheit	Artikel-Nr.	Euro/CHF
WEMO «Die Schange»	12/24 Volt	561456	709.-



Mobilkühlung

Kühlgeräte für 12 und 24 Volt für Boot, Caravan, Solar



Solarkühlgeräte

Kühlgeräte für den Solarbereich und den Betrieb über Photovoltaik



Nutzfahrzeug

Kühlgeräte und Stand-Klimaanlagen für das Führerhaus



Tiefkühltruhen

Kühltruhen bis -80°C



Blockkühlaggregate

Standard Kühlaggregate für gewerbliche Kühl- und Gefrierräume



transCooler

Transportkühlgeräte für den gewerblichen Transport



Hotel - Minibar

Lautlose Kühlschränke für Hotel, Büro und Schlafzimmer in verschiedenen Variationen



Haushalt

No Name Kühlgeräte für den Haushalt



Gastro

Gastrokühlmöbel Aktionsflyer



Mietkühlcontainer

Mobile Kühlcontainer in 3 oder 6 Meter



mobius

Isolationsschläuche für Rohrisolation Isolationsmatten



Isolierkühlboxen

und Speicherelemente

www.wemo.ch/download

Alle Preise verstehen sich wie folgt:

CHF (Schweizer Franken) inkl. 8% MwSt, ohne vRG, ohne Lieferung ab Schlatt.

€ (Euro) inkl. 19% MwSt, ohne vRG, ohne Lieferung ab Gottmadingen.

Preisänderungen vorbehalten. Lieferzeit gemäss Anfrage.

Es gelten unsere AGB.

Ausgabe vom 11. 2016



WEMO-Geräte AG

Buchbergstrasse 6
CH-8252 Schlatt/TG

Tel. +41 52 646 02 20
Fax +41 52 646 02 21

www.wemo.ch
info@wemo.ch



WEMO Kältetechnik GmbH

Bergstrasse 4
D-78244 Gottmadingen-Randegg

Tel. +49 7734 971 04
Fax +49 7734 971 05

www.wemogmbh.de
info@wemogmbh.de