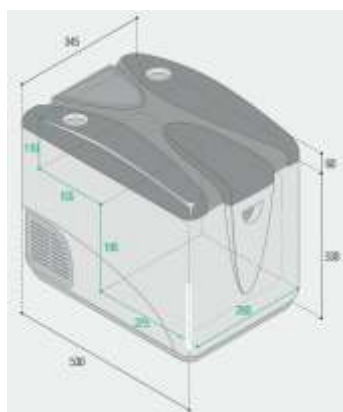


Kompressor-Kühlbox WEMO 29



Display optional

Produktebeschreibung:

Die WEMO 29 ist eine einfache, gut isolierte Kompressor-Kühlbox, Standard mit einfachem, mechanischem Thermostat oder optional mit Digitalanzeige (Dig). Wie alle anderen hat sie einen Unterspannungsschutz .

Technische Daten:

Nettoinhalt	29 Liter
Anschluss Autobatterie	12/24 V
Standardtemperatur	+10°C bis -5°C
Energieverbrauch +5°C/+25°C	13,7 W/ h
Energieverbrauch +5°C/+32°C	21.3 W/ h
max. Leistungsaufnahme	70 W, BD 35 F
Gewicht	14,4 kg
1,5-Liter-Flaschen H330	3 Stück stehend
Aussenmasse B x L x H	345 x 530 x 390
Innenmasse B x L x H	260 x 430 x 320/100

Artikelbezeichnung	Besonderheit	Artikel-Nr.	Euro/CHF
WEMO 29	12/24 V	105500	964.-
Option:			
A automatische Vorrangschaltung	230 Volt	103502	120.-
Digital		103501	120.-
TU tieferer Unterspannungsschutz		103508	30.-
BB Kabel		103509	110.-
INDU Kabel		103512	175.-
Zubehör:			
Netzgerät YT von 230 auf 24 Volt		406812	79.-
Korbeinsatz, Option		106510	30.-
Bodenbefestigung, Option		106514	21.-

13

Alle Preise verstehen sich wie folgt:

CHF (Schweizer Franken) inkl. 7,7% MwSt, ohne vRG, ohne Lieferung ab Schlatt.

Euro inkl. 19% MwSt, ohne vRG, ohne Lieferung ab Gottmadingen.

Preisänderungen vorbehalten. Lieferzeit gemäss Anfrage.