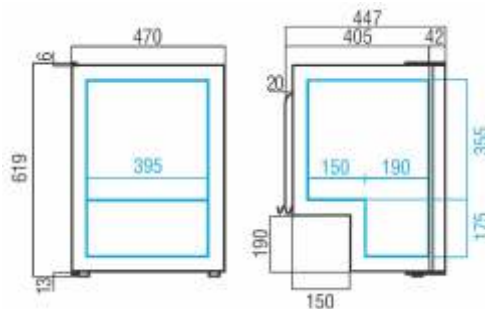


Kompressor-Kühlschrank 66

**Produktebeschreibung:**

Der WEMO 66 ist ein gut isolierter Kompressor-Schrank und eignet sich für Solaranlagen, Boote und Caravans. Teilweise kommt er auch in LKW-Kabinen zum Einsatz. LED-Innenbeleuchtung ist Standard. Typenvariationen siehe Seite 18.

Technische Daten

| | |
|-----------------------------|-------------------------|
| Nettoinhalt | 60 Liter |
| Anschluss Batterie | 12/24 V, optional 230 V |
| Standardtemperatur | +10°C bis -5°C |
| Energieverbrauch +5°C/+25°C | 10,25 W/h |
| Energieverbrauch +5°C/+32°C | 16,25 W/h |
| max. Leistungsaufnahme | 70 W BD 35 F |
| Gewicht | 18,9 kg |

| | |
|-----------------------|---------------------|
| Aussenmasse B x T x H | 470 x 460 x 615 |
| Innenmasse B x T x H | 395 x 190/340 x 400 |



Zubehör:
Einbaurahmen Türe
vorstehend:
auf 3 Seiten
umlaufendes
Winkelprofil

Artikelbezeichnung Besonderheit

WEMO 66 N 12/24 V

Optionen:

F flacher Verdampfer ohne Eisfach
S Speicher /Kältespeicher
A mit Vorrangschaltung 230 Volt Netzstrom

| Artikel-Nr. | Euro/CHF |
|-------------|----------|
| 142000 | 1079.- |
| 141000 | 85.- |
| 144000 | 140.- |
| 103502 | 120.- |

Zubehör:

| | | |
|-----------------------------------|--------|-------|
| Aggregatbefestigungswinkel | 592300 | 65.- |
| Einbaurahmen 66 Türe vorstehend | 142015 | 51.- |
| Einbaurahmen 66 Türe einbaubündig | 142017 | 102.- |

35

Alle Preise verstehen sich wie folgt:

CHF (Schweizer Franken) inkl. 7.7% MwSt, ohne vRG, ohne Lieferung ab Schlatt.

Euro inkl. 19% MwSt, ohne vRG, ohne Lieferung ab Gottmadingen.

Preisänderungen vorbehalten. Lieferzeit gemäss Anfrage.