

➤ **WANDAGGREGATE FÜR KÜHLZELLEN**
PACKAGED UNITS FOR COLD ROOMS

RIVACOLD
MASTERING COLD

BLOCKSYSTEM



GREEN SOLUTIONS

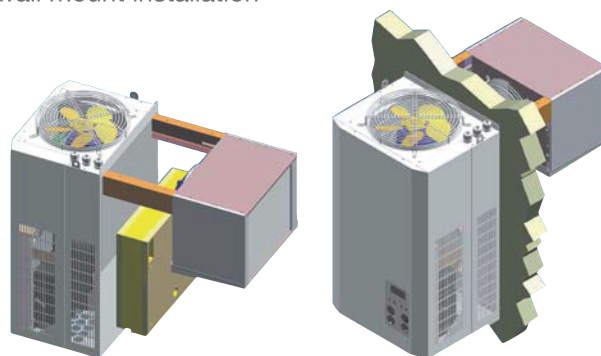


R290

	NK	TK
Einsatzbereich (RT) <i>Operating range (Te)</i>	+5°C ÷ -5°C	-15°C ÷ -25°C
Verdichterleistung <i>Compressor power</i>	1/2 ÷ 2x1 HP	1 ÷ 2x1,25 HP
Kälteleistung <i>Refrigerating capacity</i>	1038 ÷ 3358 W UT = 32°C (RT = 0°C)	1038 ÷ 3358 W UT = 32°C (RT = 0°C)



Wandmontage
wall mount installation



FA

FT

NATÜRLICHE KÄLTEMITTEL

Die luftgekühlte FA/FT-Serie mit Propan stellt dank der Qualitäts- und Sicherheitsstandards der Rivacold-Produkte eine ökologisch nachhaltige Lösung dar. Die Füllmenge entspricht der gemäß Richtlinien festgelegten Grenze von 150 g pro Kältekreislauf, so dass jedes Aggregat ohne Einschränkungen in verschiedenen Räumlichkeiten eingebaut werden kann.

NATURAL GAS

The FA/FT propane monobloc range with air condensation offers a long term eco-sustainable solution with the safety and quality granted by Rivacold product. The gas charge respects the limit of 150 g of each circuit, therefore each unit can be located in an occupied space which is not a special machinery room without restrictions.

ENERGIEEFFIZIENZ

Die Energieeinsparung wird durch die EC-Lüftermotoren, die Heißgasabtauung und die hohe Effizienz des Kältemittels gewährleistet.

ENERGY SAVING

The saving of Energy is granted by the use of electronic fan motor, the hot gas defrost and the better performance of the refrigerating gas in use.

EINFACHE MONTAGE

Diese Geräte eignen sich besonders für die Montage bei kleinen und mittleren Kühlzellen. Neben der allgemeinen Vorteile der Rivacold Blocksysteme bieten diese Geräte, aufgrund der Deckenmontage und der damit verbundenen Positionierung des Verdampfers mittig in der Zelle, eine bessere Ausnutzung des Kühlzellenvolumens. Diese Produktreihe ist auch mit wassergekühlten Verflüssigern erhältlich.

EASY FIX

Particularly suitable for being installed in cold rooms of small dimensions, besides all the advantages of Blocksystems range, FA/FT offers the advantage of two different mounting modes: saddle version (FA) with separate insulating panel (optional) or version with fitted insulating panel (FT). The range is available also with water condensation.



R290 Artikel Code	Spannung Voltage		Verdichter Compressor		PED	Expansion Expansion	Abtauung Defrost	El. Aufnahmen Absorption		Verflüssiger Condenser		Verdampfer Evaporator			Netto Gewicht Net weight		COP*	
	230/1/50	400/3/50	HP	kW				Cat.	Win	FLA	N°x Ø	m³/h	N°x Ø	m³/h	f/m	kg		
																FA models		FT models
FA/FTM006P001	•		1/2	0,370	E	0	C	G	582	4,19	1x254	640	1x200	535	5	40,0	50,0	1,82
FA/FTM009P001	•		3/4	0,551	E	0	C	G	693	4,20	1x254	600	1x200	515	5	46,0	52,0	1,81
FA/FTM016P001	•		1	0,735	E	0	C	G	858	4,83	1x300	1270	2x200	1050	5	67,8	68,4	2,19
FA/FTM028P001	•		2x3/4	2x0,551	E	0	C	G	1366	8,62	1x300	1210	2x200	1425	5	91,6	92,2	1,83
FA/FTM034P001	•		2x3/4	2x0,551	E	0	C	G	1838	10,74	1x350	1700	1x350	1912	8	105,5	106,2	1,86
FA/FTM040P001	•		2x1	2x0,735	E	0	C	G	1860	9,66	1x350	1700	1x350	1912	8	105,9	106,6	1,97

* COP berechnet bei RT = 0°C und UT = 32°C
COP calculated at Tc = 0°C and Ta = 32°C



FA/FTL006P001	•		1	0,735	E	0	C	G	588	3,37	1x254	600	1x200	535	5	52,2	52,6	1,40
FA/FTL009P001	•		1,25	0,919	E	0	C	G	748	4,37	1x254	600	1x200	515	5	53,3	53,7	1,29
FA/FTL012P001	•		1,25	0,919	E	0	C	G	782	5,13	1x300	1270	2x200	1050	5	69,3	69,8	1,36
FA/FTL016P001	•		2x1	2x0,735	E	0	C	G	1204	6,53	1x300	1210	2x200	1425	5	94,6	95,2	1,47
FA/FTL020P001	•		2x1,25	2x0,919	E	0	C	G	1708	8,96	1x350	1700	1x350	1912	8	109,4	116,0	1,30

* COP berechnet bei RT = -20°C und UT = 32°C
COP calculated at Tc = -20°C and Ta = 32°C



R290 Artikel Code	Kälteleistung / Zellenvolumen Refrigeration Output / Cold Room Volume																				
	Ta = 25°C					Ta = 32°C					Ta = 43°C										
	Tc					Tc					Tc										
	+5°C		0°C			-5°C		+5°C		0°C			-5°C		+5°C		0°C			-5°C	
W	m	W	m³	W	m³	W	m³	W	m³	W	m³	W	m³	W	m³	W	m³	W	m³	W	m³
FA/FTM006P001	1244	14,3	1100	9,6	962	7,1	1176	10,0	1038	6,7	907	4,3	1064	7,3	938	5,0	818	4,0			
FA/FTM009P001	1512	18,7	1339	13,0	1172	10,4	1410	13,6	1246	9,8	1085	6,7	1243	10,5	1093	7,3	944	5,7			
FA/FTM016P001	2224	30,2	1948	20,4	1680	15,0	2068	21,5	1807	14,9	1557	9,7	1813	16,3	1574	10,5	1350	8,2			
FA/FTM028P001	3129	45,3	2768	31,6	2422	26,3	2908	34,2	2566	24,4	2236	16,1	2543	26,9	2236	17,4	1934	13,6			
FA/FTM034P001	3843	58,6	3391	40,3	2958	34,1	3599	43,9	3164	34,0	2748	22,9	3202	35,7	2795	23,0	2406	17,8			
FA/FTM040P001	4101	62,6	3625	43,8	3156	37,8	3808	46,8	3358	37,1	2920	25,6	3325	38,0	2913	24,4	2523	19,4			



	-15°C		-20°C		-25°C		-15°C		-20°C		-25°C		-15°C		-20°C		-25°C	
	W	m³	W	m³	W	m³	W	m³	W	m³	W	m³	W	m³	W	m³	W	m³
FA/FTL006P001	1065	12,9	910	8,0	768	4,2	1020	8,8	867	5,2	728	3,3	948	6,7	800	4,2	664	2,8
FA/FTL009P001	1206	15,4	1027	9,3	858	5,0	1165	11,2	988	6,5	822	4,6	1101	10,0	927	5,7	764	3,9
FA/FTL012P001	1382	19,9	1156	10,6	953	5,6	1336	15,8	1113	8,4	914	5,5	1261	14,7	1044	7,4	850	5,5
FA/FTL016P001	2235	41,7	1888	23,7	1574	13,8	2141	29,2	1801	18,2	1493	11,9	1989	24,6	1661	16,0	1363	9,1
FA/FTL020P001	2700	50,3	2286	28,6	1911	17,3	2606	41,2	2199	25,4	1829	15,0	2457	36,2	2060	20,3	1699	14,5

Aggregate auch mit wassergekühlten Verflüssigern erhältlich
Models available also with water condensation

WANDAGGREGATE FÜR KÜHLZELLEN
PACKAGED UNITS FOR COLD ROOMS



BLOCKSYSTEM



LOW GWP SOLUTIONS

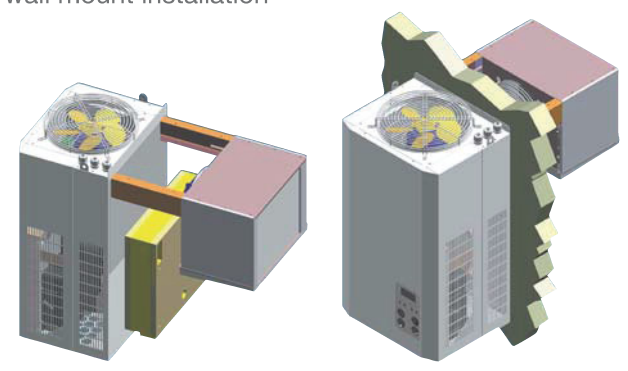
KÄLTEMITTEL MIT NIEDRIGEM GWP
 LOW GWP REFRIGERANT

ENERGIEEFFIZIENZ
 ENERGY SAVING

EINFACHE MONTAGE
 EASY FIX



Wandmontage
 wall mount installation



FA **FT**

R134a		NK	
Einsatzbereich (RT) <i>Operating Range (Tc)</i>		+5°C ÷ -5°C	
Verdichterleistung <i>Compressor Power</i>		1/2 ÷ 2 HP	
Kälteleistung <i>Refrigerating Output</i>		787 ÷ 3437 W Ta = 32°C (Tc 0°C)	

R134a (GWP 1430)

Die Produkte in diesem Prospekt sind Geräte, deren Betrieb von fluorinierten Treibhausgasen abhängt.

Products in this catalogue are equipment whose functioning relies upon fluorinated greenhouse gases.

KÄLTEMITTEL MIT NIEDRIGEM GWP

Die luftgeköhlte FA/FT-Serie mit R134a stellt dank der Qualitäts- und Sicherheitsstandards der Rivacold-Produkte eine langfristige ökologisch orientierte Lösung dar. Das verwendete Kältemittel erfüllt die Anforderungen der F-Gase Verordnung und minimiert deutlich die Umweltbelastung bei kleinen gewerblichen Kälteanlagen.

LOW GWP REFRIGERATING GAS

The FA/FT R134a monobloc range with air condensation offers a long term eco-sustainable solution with the safety and quality standards granted by Rivacold products. The refrigerating gas charged meets the F-Gas indications to reduce at the maximum the environmental impact for small size commercial refrigerating systems.

ENERGIEEFFIZIENZ

Die Energieeinsparung wird durch die Luft- und Heissgasabtauung sowie die hohe Effizienz des verwendeten Kältemittel sowohl in NK- als auch in TK-Bereich gewährleistet.

ENERGY SAVING

The saving of energy is granted by the use of defrosting mode, by air (HBP) or by hot gas (MBP and LBP) and optimizing the performance of the gas in use for any of the available applications (high, medium or low temperature).

EINFACHE MONTAGE

Diese Geräte eignen sich besonders für die Montage bei kleinen und mittleren Kühlzellen. Neben der allgemeinen Vorteile der Rivacold Blocksysteme bieten diese Geräte zwei Montagearten an: Huckepack (FA) oder Stopferausführung (FT). Bei den FA-Geräte kann ein Stopferpaneel als Zubehör separat bestellt werden. Diese Produktreihe ist auch mit wassergekühlten Verflüssigern erhältlich.

EASY FIX

Particularly suitable for being installed in cold rooms of small dimensions, besides all the advantages of Blocksystems range, FA/FT offers the possibility of two different mounting modes: saddle version (FA) with separate insulating panel (optional) or version with fitted insulating panel (FT). The range is available also with water condensation.



R134a Artikel Code	Spannung Voltage	Verdichter Compressor		PED	Expansion Expansion	Abtauung Defrost	Aufnahmen Absorption		Verflüssiger Condenser		Verdampfer Evaporator			Netto Gewicht Net weight	
		kW	Type				Cat.	Win	FLA	N°x Ø	m³/h	N°x Ø	m³/h	f(m)	FA
FA/FTM003Y001	230/1/50	0,37	E	0	C	G	583	4,0	1x254	683	1x200	570	5	48,0	49,5
FA/FTM006Y001	230/1/50	0,735	E	0	C	G	641	3,9	1x254	638	1x200	570	5	51,0	52,5
FA/FTM009Y001	230/1/50	0,88	E	0	C	G	709	3,5	1x254	657	1x200	500	5	52,0	53,5
FA/FTM012Y001	230/1/50	0,92	E	0	C	G	798	5,2	1x254	657	1x200	500	5	59,0	60,5
FA/FTM016Y001	230/1/50	1,10	E	0	C	G	1034	5,0	1x300	1272	2x200	1030	5	80,0	82,5
FA/FTM022Y002	400/3/50	1,10	E	1	C	G	1264	3,4	1x300	1206	2x200	900	5	89,5	91,5
FA/FTM040Y002	400/3/50	1,47	E	1	C	G	1711	4,1	1x350	2035	1x350	1740	8	110,0	113,5



R134a Artikel Code	Kälteleistung / Zellenvolumen Refrigerating Output / Cold Room Volume																	
	T _a = 25°C				T _a = 32°C				T _a = 43°C									
	+5°C		0°C		-5°C		+5°C		0°C		-5°C		+5°C		0°C		-5°C	
	W	m³	W	m³	W	m³	W	m³	W	m³	W	m³	W	m³	W	m³	W	m³
FA/FTM003Y001	983	10,3	845	6,2	717	4,5	917	6,7	787	4,2	665	2,7	811	5,0	692	3,2	581	2,5
FA/FTM006Y001	1102	12,1	944	7,5	792	5,2	1036	8,2	885	5,1	741	3,2	928	5,9	788	3,9	656	2,9
FA/FTM009Y001	1303	15,2	1121	9,8	950	6,9	1210	10,4	1037	6,7	875	4,2	1057	7,2	898	5,4	751	4,0
FA/FTM012Y001	1504	18,4	1281	11,7	1070	8,6	1426	14,0	1206	8,7	993	4,6	1298	10,6	1089	6,8	876	4,7
FA/FTM016Y001	2304	30,6	2029	21,2	1772	15,9	2099	21,8	1830	15,0	1573	9,8	1769	15,7	1513	9,9	1262	7,6
FA/FTM022Y002	2867	40,6	2379	25,6	1887	17,1	2657	30,0	2205	19,4	1748	11,1	2298	23,0	1904	13,7	1508	9,5
FA/FTM040Y002	4434	69,5	3746	45,8	3140	37,2	4077	51,8	3437	38,4	2870	24,7	3484	40,9	2923	24,5	2423	18,5

WANDAGGREGATE FÜR KÜHLZELLEN
PACKAGED UNITS FOR COLD ROOMS



BLOCKSYSTEM



LOW GWP SOLUTIONS

KÄLTEMITTEL MIT NIEDRIGEM GWP
 LOW GWP REFRIGERANT

ENERGIEEFFIZIENZ
 ENERGY SAVING

EINFACHE MONTAGE
 EASY FIX

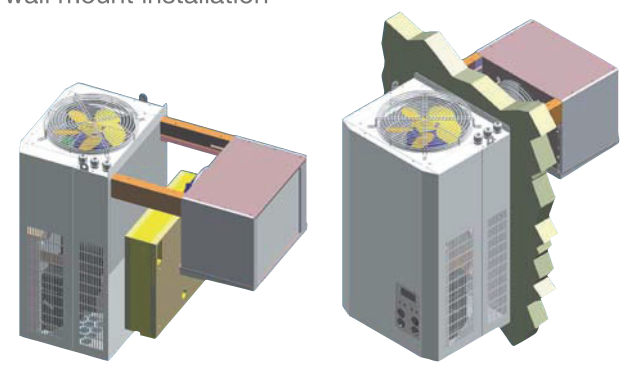
R452A	NK	NK	TK
Einsatzbereich (RT) <i>Operating Range (Tc)</i>	+10°C ÷ +2°C	+5°C ÷ -2°C	-15°C ÷ -2°C
Verdichterleistung <i>Compressor Power</i>	1/3 ÷ 2 HP	3/7 ÷ 2 HP	1 ÷ 4 HP
Kälteleistung <i>Refrigerating Output</i>	930 ÷ 4340 W <i>Ta = 32°C (Tc +5°C)</i>	821 ÷ 3389 W <i>Ta = 32°C (Tc 0°C)</i>	671 ÷ 2547 W <i>Ta = 32°C (Tc -20°C)</i>

R452A (GWP 2140)

Die Produkte in diesem Prospekt sind Geräte, deren Betrieb von fluorinierten Treibhausgasen abhängt.



Wandmontage
wall mount installation



FA

FT

Products in this catalogue are equipment whose functioning relies upon fluorinated greenhouse gases.

KÄLTEMITTEL MIT NIEDRIGEM GWP

Die luftgeköhlte FA/FT-Serie mit R452A stellt dank der Qualitäts- und Sicherheitsstandards der Rivacold-Produkte eine langfristige ökologisch orientierte Lösung dar. Das verwendete Kältemittel erfüllt die Anforderungen der F-Gase Verordnung und minimiert deutlich die Umweltbelastung bei kleinen gewerblichen Kälteanlagen.

LOW GWP REFRIGERATING GAS

The FA/FT R452A monobloc range with air condensation offers a long term eco-sustainable solution with the safety and quality standards granted by Rivacold products. The refrigerating gas charged meets the F-Gas indications to reduce at the maximum the environmental impact for small size commercial refrigerating systems.

ENERGIEEFFIZIENZ

Die Energieeinsparung wird durch die Luft- und Heissgasabtauung sowie die hohe Effizienz des verwendeten Kältemittel sowohl in NK- als auch in TK-Bereich gewährleistet.

ENERGY SAVING

The saving of energy is granted by the use of defrosting mode, by air (HBP) or by hot gas (MBP and LBP) and optimizing the performance of the gas in use for any of the available applications (high, medium or low temperature).

EINFACHE MONTAGE

Diese Geräte eignen sich besonders für die Montage bei kleinen und mittleren Kühlzellen. Neben der allgemeinen Vorteile der Rivacold Blocksysteme bieten diese Geräte zwei Montagearten an: Huckepack (FA) oder Stopferausführung (FT). Bei den FA-Geräte kann ein Stopferpaneel als Zubehör separat bestellt werden. Diese Produktreihe ist auch mit wassergekühlten Verflüssigern erhältlich.

EASY FIX

Particularly suitable for being installed in cold rooms of small dimensions, besides all the advantages of Blocksystems range, FA/FT offers the possibility of two different mounting modes: saddle version (FA) with separate insulating panel (optional) or version with fitted insulating panel (FT). The range is available also with water condensation.





NORMAL-KÜHLUNG
MEDIUM TEMPERATURE

R452A Artikel Code	Spannung Voltage	Verdichter Compressor		PED	Expansion Expansion	Abtaugung Defrost	Aufnahmen Absorption		Verflüssiger Condenser		Verdampfer Evaporator			Netto Gewicht Net weight	
		cm ³	Type				Cat.	Win	FLA	N°x Ø	m ³ /h	N°x Ø	m ³ /h	f(m)	FA
FA/FTM003G001	230/1/50	8,8	E	0	C	G	596	3,7	1x254	683	1x200	570	5	47,5	49
FA/FTM006G001	230/1/50	12,1	E	0	C	G	829	5,2	1x254	683	1x200	570	5	48,5	50
FA/FTM007G001	230/1/50	12,6	E	0	C	G	838	4,1	1x254	657	1x200	500	5	50	51,5
FA/FTM009G001	230/1/50	17,4	E	0	C	G	967	5,0	1x254	657	1x200	500	5	58	59,5
FA/FTM012G001	230/1/50	20,4	E	0	C	G	1083	5,3	1x254	657	1x200	500	5	61	62,5
FA/FTM016G001	230/1/50	22,4	E	0	C	G	1200	5,8	1x300	1270	2x200	1030	5	75,6	77,5
FA/FTM022G002	400/3/50	26,2	E	0	C	G	1286	3,0	1x300	1206	2x200	900	5	76,5	78,5
FA/FTM028G002	400/3/50	32,7	E	0	C	G	1504	3,8	1x300	1206	2x200	900	5	82,5	84,5
FA/FTM034G002	400/3/50	32,7	E	0	C	G	1540	4,0	1x350	2116	1x350	2050	8	97	100,5
FA/FTM040G002	400/3/50	43,5	E	1	C	G	1915	4,5	1x350	2035	1x350	1740	8	122	125,5



TIEF-KÜHLUNG
LOW TEMPERATURE

FA/FTL003G011	230/1/50	16,8	E	0	V	G	655	3,4	1x254	683	1x200	570	5	51,9	53
FA/FTL006G011	230/1/50	26,1	E	0	V	G	786	3,8	1x254	657	1x200	500	5	59	60,5
FA/FTL009G011	230/1/50	34,37	E	0	V	G	999	5,4	1x254	657	1x200	500	5	60	61,5
FA/FTL012G011	230/1/50	34,37	E	0	V	G	1061	5,6	1x300	1270	2x200	1030	5	79	80
FA/FTL016G012	400/3/50	53,2	E	1	V	G	1422	3,2	1x300	1206	2x200	900	5	90,5	92,5
FA/FTL020G012	400/3/50	53,2	E	1	V	G	1458	3,5	1x350	2116	1x350	2050	8	111	114,5
FA/FTL024G012	400/3/50	74,25	E	1	V	G	1777	4,2	1x350	2035	1x350	1740	8	124,5	128
FA/FTL034G012	400/3/50	112,5	E	2	V	G	2316	5,1	1x350	2035	1x350	1740	8	126,5	130



NORMAL-KÜHLUNG
MEDIUM TEMPERATURE

R452A Artikel Code	Kälteleistung / Zellenvolumen Refrigerating Output / Cold Room Volume																	
	Ta = 25°C				Ta = 32°C				Ta = 43°C									
	Tc		Tc		Tc		Tc		Tc		Tc							
	+5°C	0°C	-5°C	+5°C	0°C	-5°C	+5°C	0°C	-5°C	+5°C	0°C	-5°C						
W	m ³	W	m ³	W	m ³	W	m ³	W	m ³	W	m ³	W	m ³					
FA/FTM003G001	1036	11,1	900	7	774	5,1	941	7,7	821	4,6	710	3	776	4,7	678	3,1	586	2,6
FA/FTM006G001	1218	13,9	1074	9,3	945	7	1107	9,1	975	6	851	4	936	6	826	4,2	716	3,3
FA/FTM007G001	1423	17	1251	11,4	1088	8,9	1300	11,6	1146	7,9	999	4,6	1090	7,6	969	5,3	846	4,2
FA/FTM009G001	1638	22,2	1432	15,9	1238	11,2	1487	15,7	1302	10,6	1126	7	1232	10,4	1081	6,1	937	5,7
FA/FTM012G001	1777	22,9	1557	19,7	1347	11,8	1621	16	1420	11,1	1228	7,4	1390	10,8	1209	7,1	1041	6,2
FA/FTM016G001	2474	33,2	2147	22,5	1841	16,6	2261	23,9	1960	16,4	1678	10,6	1923	17,7	1665	11,3	1422	8,7
FA/FTM022G002	2833	39,9	2432	26,5	2061	19,9	2604	29,1	2234	19,8	1890	12,6	2209	21,8	1894	13,6	1597	10,4
FA/FTM028G002	3182	47,2	2769	31,6	2376	25,5	2906	34,2	2526	23,9	2166	15,4	2440	25,2	2116	16	1810	12,4
FA/FTM034G002	3802	58	3306	39,1	2834	32,4	3451	42,1	2995	31,1	2562	20,2	2865	31,3	2475	19,8	2106	15,2
FA/FTM040G002	4340	67,5	3748	45,9	3185	38,9	3931	49,1	3389	37,6	2870	24,7	3226	36,1	2767	22,6	2324	16,7



TIEF-KÜHLUNG
LOW TEMPERATURE

	-15°C		-20°C		-25°C		-15°C		-20°C		-25°C		-15°C		-20°C		-25°C	
	W	m ³	W	m ³	W	m ³	W	m ³	W	m ³	W	m ³	W	m ³	W	m ³	W	m ³
FA/FTL003G011	869	9,6	738	5,5	616	2,8	790	5,9	671	3,6	560	2	656	3,6	557	3,4	462	1,4
FA/FTL006G011	1089	16,8	911	9,4	745	5,9	978	8,4	817	4,8	667	2,9	821	6	676	3,6	540	2,4
FA/FTL009G011	1260	21,1	1060	11,6	873	7,3	1137	10,8	953	6,1	780	3,7	967	6,9	802	4,3	646	2,7
FA/FTL012G011	1692	33,2	1409	19,2	1147	11,7	1523	21,7	1266	11,1	1026	6	1256	14,1	1036	7,3	829	5,1
FA/FTL016G012	2086	38,9	1734	22,1	1409	12,3	1909	25,8	1577	16,3	1270	9,5	1618	17,1	1318	9,7	1039	6
FA/FTL020G012	2546	47,5	2120	26,3	1727	15,1	2314	31,8	1914	19,4	1543	11,1	1938	22,6	1578	16,4	1243	7,3
FA/FTL024G012	3142	56	2601	38,6	2104	21,3	2846	50,5	2343	29,2	1879	15,9	2377	35	1936	27	1528	11,8
FA/FTL034G01	3464	60,1	2862	45,8	2298	25,5	3094	55,2	2547	34,2	2029	18,6	2467	36,3	2014	29	1578	12,8

Cod. 99220358 Rev01 10/19